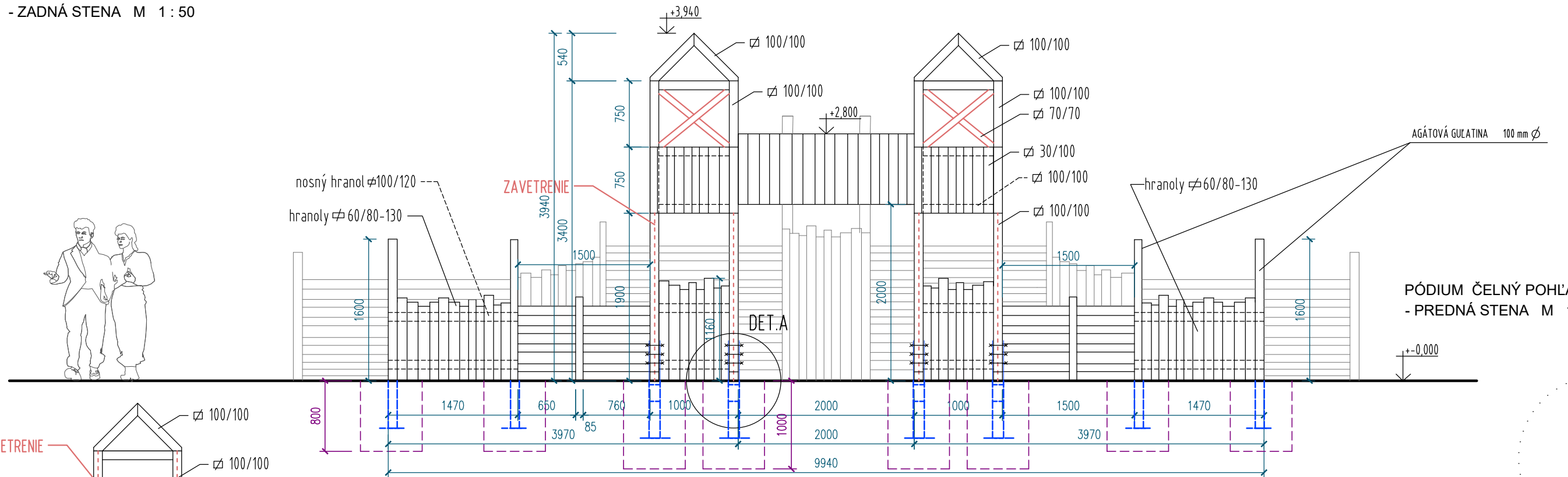
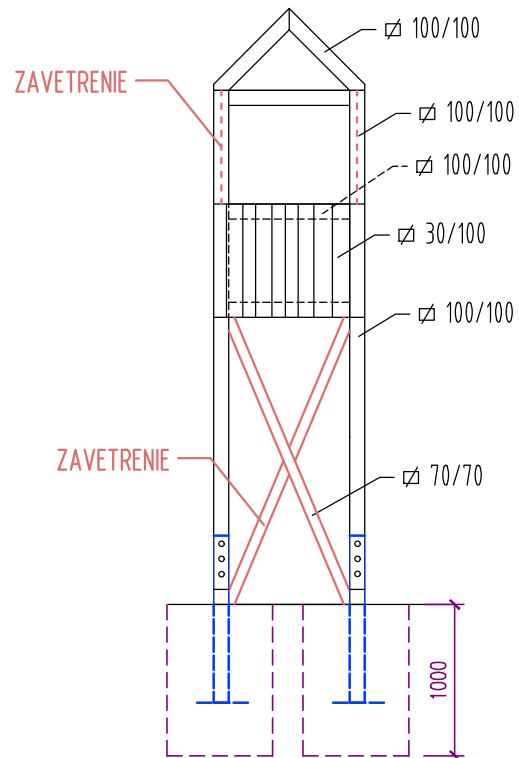


PÓDIUM ČELNÝ POHĽAD
- ZADNÁ STENA M 1 : 50



PÓDIUM ČELNÝ POHĽAD
- PREDNÁ STENA M 1 : 50



BOČNÝ POHĽAD
- VEŽA M 1 : 50

POZNÁMKA : DREVENÉ PRVKY Z AGÁTOVÉHO DREVA , OŠETRENÉ OCHRANNÝM NÁTEROM
SPOJOVACIE PRVKY BEZ OSTRÝCH HRÁN A ROHOV
OCEĽOVÉ PRVKY OPATRIŤ ANTIKORÓZNYM NÁTEROM 2 V 1 (ZÁKLADNÝ+VRCHNÝ)
TRIEDA BETÓNU ZÁKLADOVÝCH PÄŤIEK C 20/25

VÝŠKA BALT P.V. EXISTUJÚCA SPEVNENÁ PLOCHA +/-0,000				
VEDÚCI ÚLOHY - AUTOR Ing.Zoltán Balco	PROJEKTANT Ing.arch.Ivan Šuráni	KRESLIL Ing.arch.Ivan Šuráni	S . A . I . spol.s.r.o. Šúdolská 83 949 11 Nitra Slovakia TEL. 0903 342 832 , archsurani@gmail.com , www.archsurani.sk	
OBSTARÁVATEĽ - INVESTOR Mesto Nitra, Štefánikova tr. 60, 950 06 Nitra				
NÁZOV STAVBY: REVITALIZÁCIA MESTSKÉHO LESA-BORINA V NITRE		ZMENA, ÚPRAVA PD		
MIESTO STAVBY: SO-041 - STAVEBNÉ ÚPRAVY CENTRÁLNEHO PRIESTORU		STUPEŇ PD PROJEKT SP		
OBSAH: POHĽADY		ORIENTÁCIA	ZÁKAZ. ČÍSLO 02042017	
		STAVEBNÝ OBJEKT SO-041	DÁTUM 04/2017	
		PROFESIA : ARCHITEKTÚRA	MIERKA 1:50	
			FORMÁT 2 A4	
			ČÍSLO VÝKRESU : A-02	